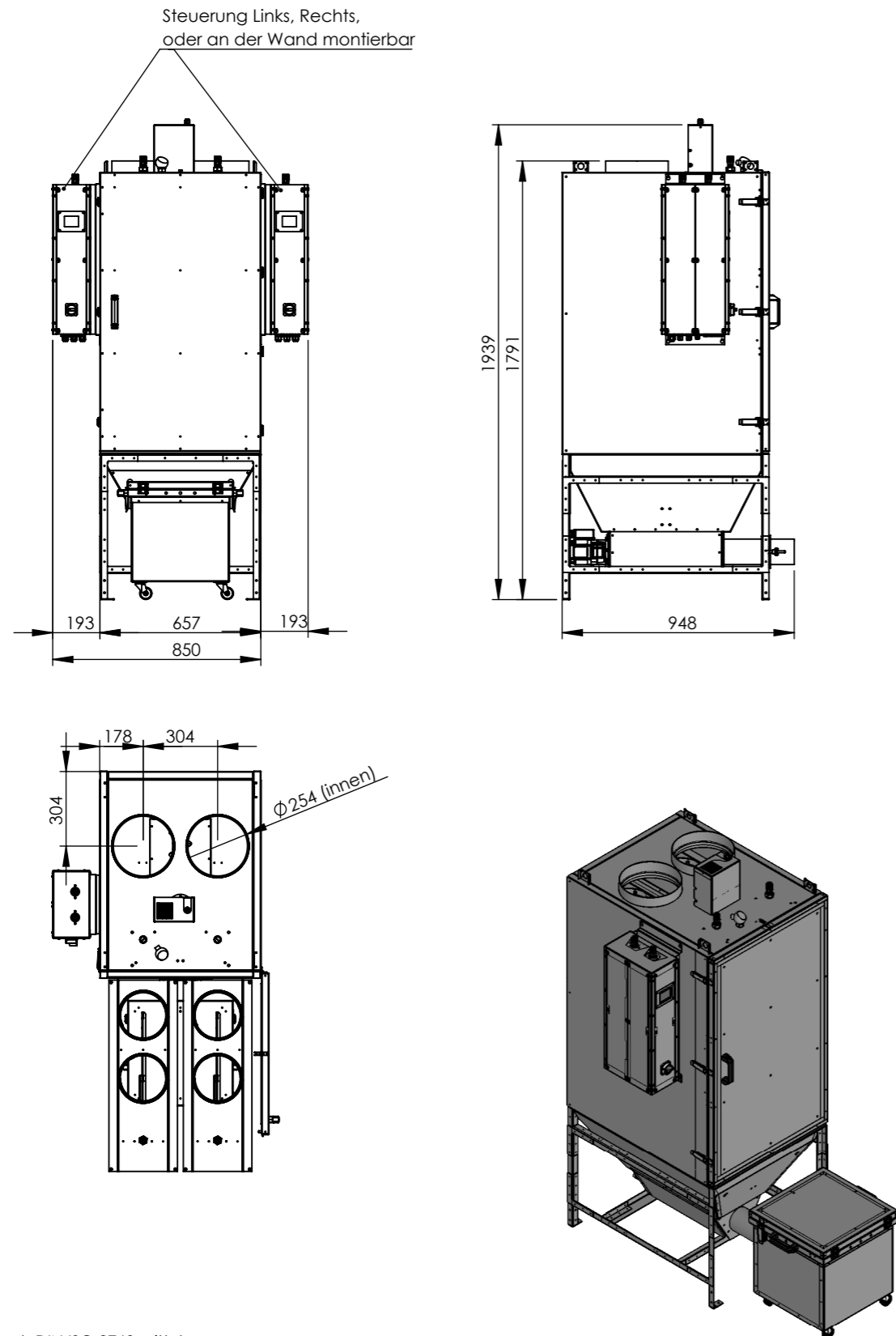
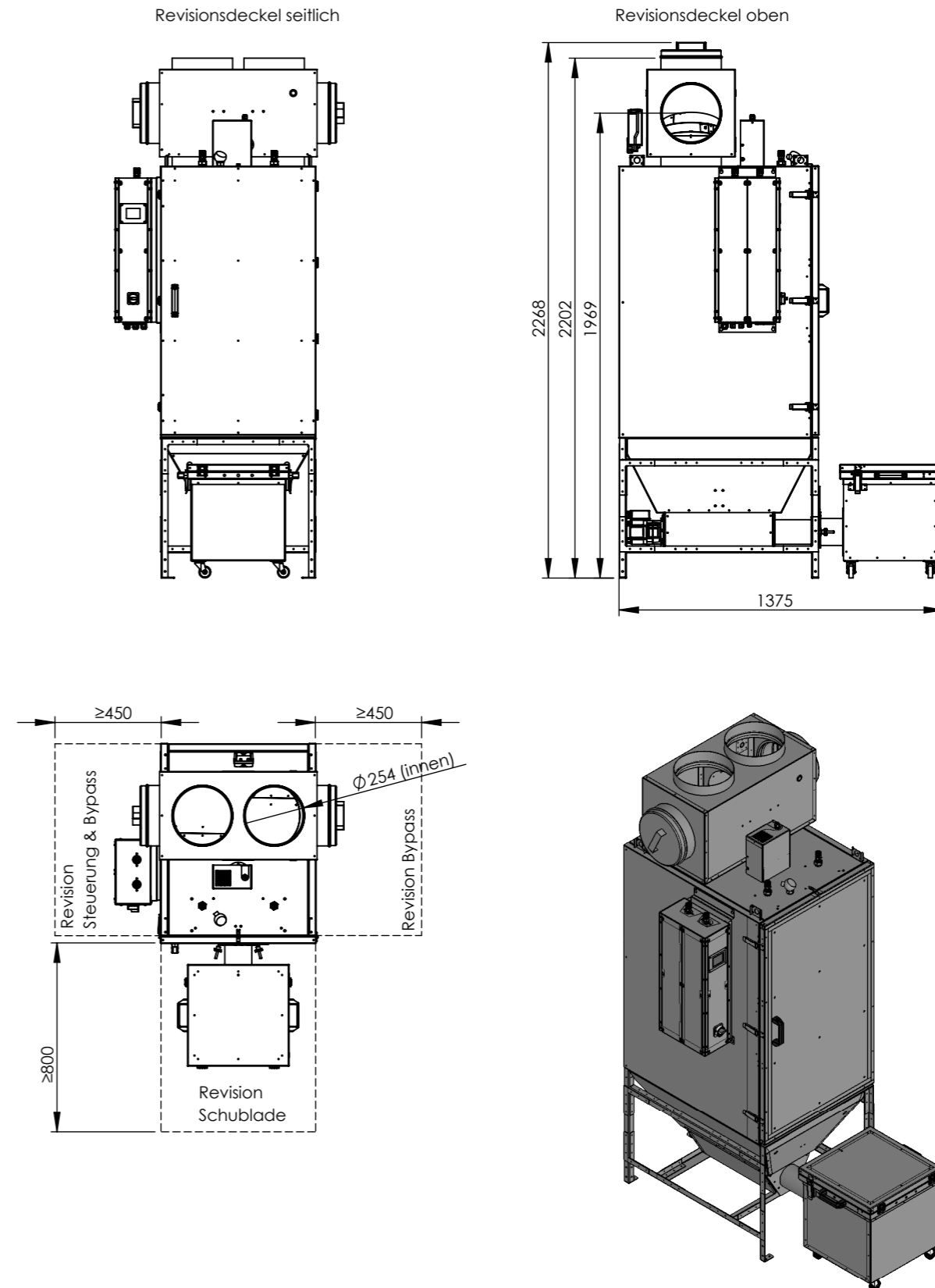


OekoRona ohne Bypass



OekoRona mit Bypass

(weitere Anschlussmöglichkeiten auf Anfrage)



Allgemeintoleranzen nach DIN ISO 2768 mittel

OekoSolve

OekoSolve AG
Schmelzweg 2
CH-8889 Plons
+41 81 511 63 00
www.oekosolve.ch

Name:	Datum:
Erstellt:	
Freigegeben:	10.06.2016
Status	IN ARBEIT
Rev.	Datei: CAD-003556

OekoRona 150 OekoRona 2-2-200-A (mit Ascheaustragung)

Minimales Einbringmass: 700x2050

- Bypass abnehmbar
- Steuerung stirnseitig fixierbar

Gewicht:

- Total (mit Bypass und Steuerung) 255kg
- Steuerung 20kg
- Bypass 35kg

Maßst.: 1:25

Format: A3

Blatt: 1/1