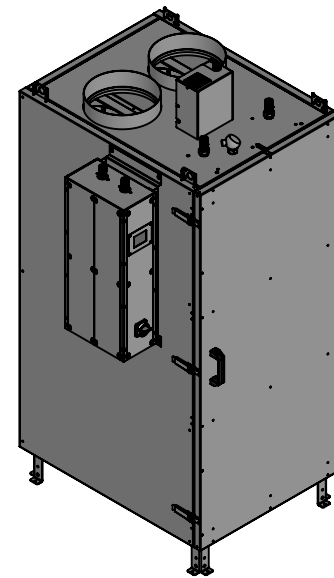
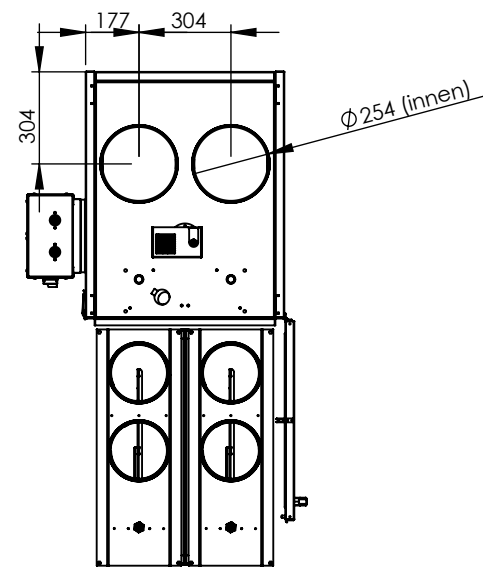
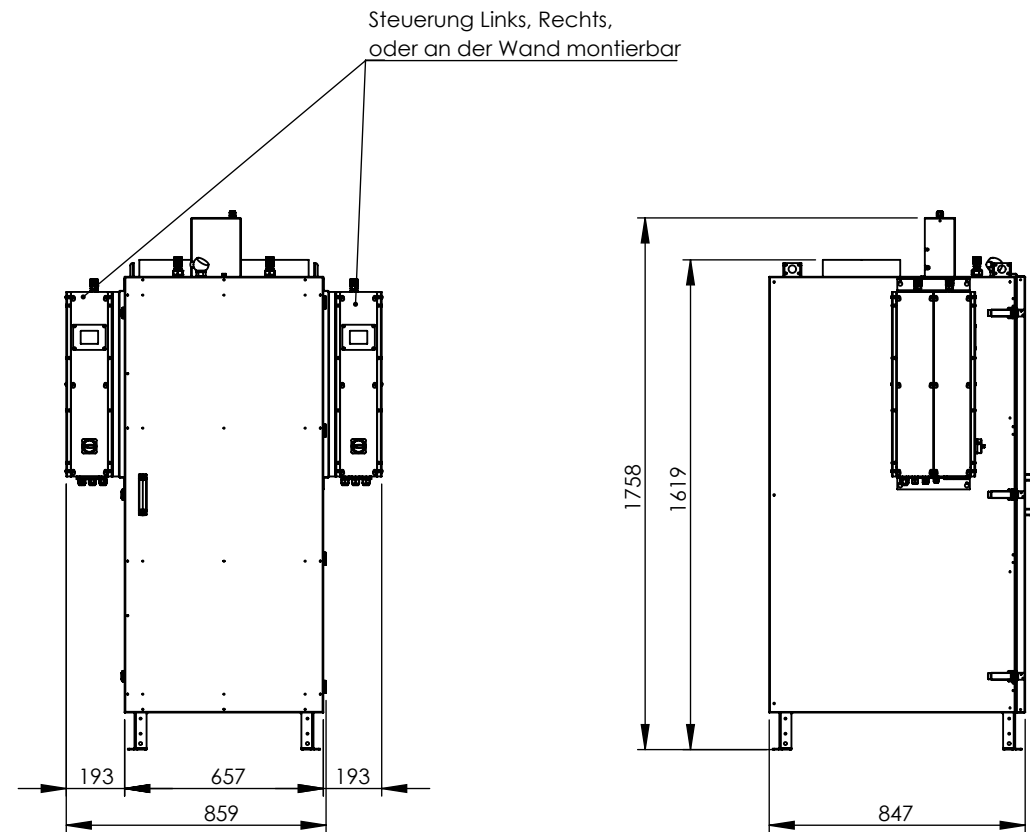
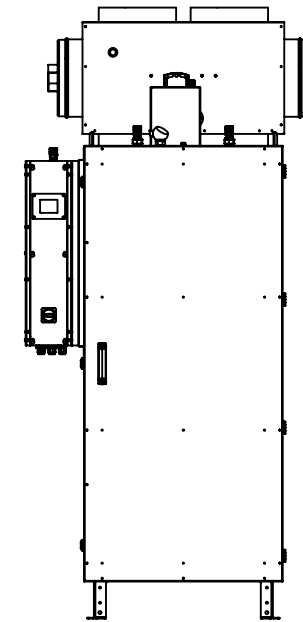


OekoRona ohne Bypass

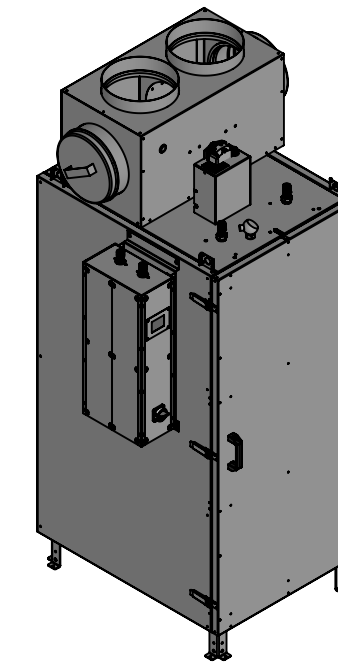
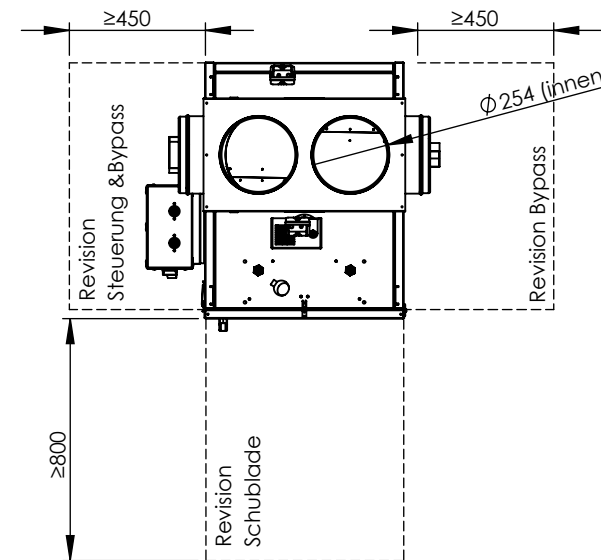
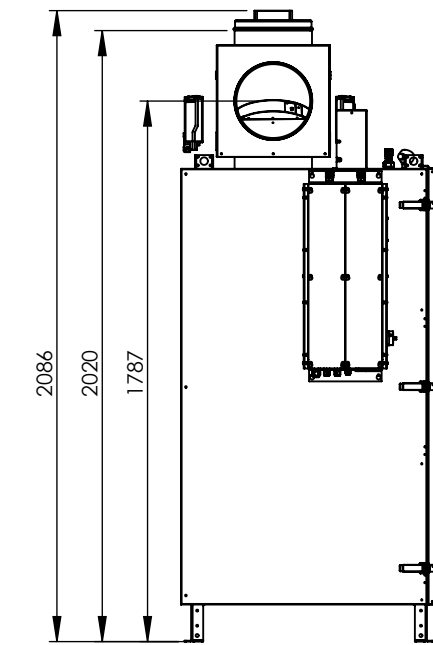


OekoRona mit Bypass (weitere Anschlussmöglichkeiten auf Anfrage)

Revisionsdeckel seitlich



Revisionsdeckel oben



Allgemeintoleranzen nach DIN ISO 2768 mittel

OekoSolve

OekoSolve AG
 Schmelzweg 2
 CH-8889 Plons
 +41 81 511 63 00
 www.oekosolve.ch

| | |
|--------------|-------------------|
| Name: | Datum: |
| Erstellt: | |
| Freigegeben: | 09.06.2016 |
| Status | IN ARBEIT |
| Rev. | Datei: CAD-003542 |

OekoRona 150
OekoRona 2-2-200-M
 (mit Ascheschublade)

Minimales Einbringungsmass: 700x1850
 • Bypass abnehmbar
 • Steuerung stirnseitig fixierbar

Gewicht:
 • Total (mit Bypass und Steuerung) 245kg
 • Steuerung 20kg
 • Bypass 35kg

Maßst.: 1:25

Format: A3

Blatt: 1/1